



# ECO-GUN

## POWERLESS ION AIR GUN

Brochures are advertising pieces mainly used to introduce a company or and inform about products and/or services to a target audience. A brochure (also referred to as a leaflet,

**No Power Cable, No Battery!!**

### 개요

본 제품은 전자부품 조립, 도장 및 코팅작업, 플라스틱 사출 등 생산공정 중 정전기에 의해 발생하는 먼지부착, 전자파 피해, 전기쇼크 등을 방지하기 위해 사용하는 정전기 제거장치입니다.

분사되는 압축공기를 이용하여 순간적으로 발전, 승압하여 자체적으로 +, - 이온을 만드는 방식으로 별도의 전원장치가 없어서 전원선이 끊어지거나 감전, 작업범위의 제한 등 불편함이 없습니다.

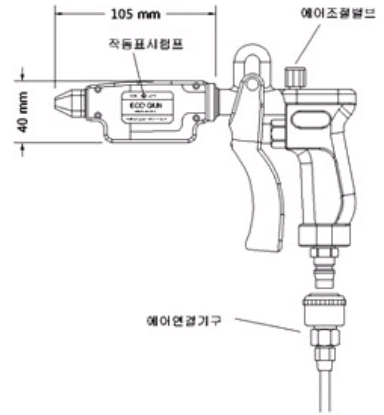
### 사양

- ▶ 방전방식 : 교류 고주파 14Khz
- ▶ 제전기능 : Decay time - 0.6초 (+, - 1,000v → 100v)
- ▶ Ion Balance : +, - 10v 이내
- ▶ 사용공기압력 EG-1 : 3~4 bar
- ▶ 사용공기압력 EG-2 : 4~5 bar
- ▶ 최소작동공기분사량 : 약 150 L/m
- ▶ 공기분사각도 : 약 25도
- ▶ 유효사용거리 : 10cm ~50cm
- ▶ 평균사용시간 : 3,000 ~ 5,000시간
- ▶ 제품중량 : 200g



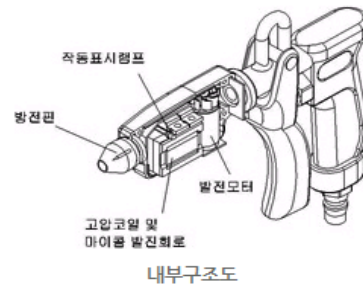
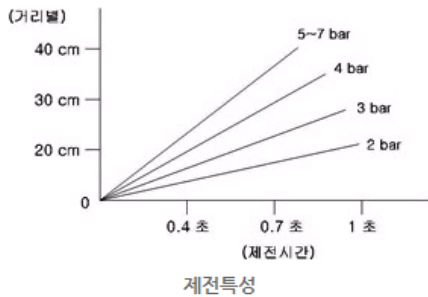
## 사용법

- ▶ 전용 에어연결기구를 사용하여 압축공기를 연결합니다.  
용도상 움직임이 많으므로 Air Fitting 류의 간식식 연결방법은 피하십시오.
- ▶ 에어호스는 8mm 규격만을 사용하십시오.  
이 제품은 분사되는 압축공기를 이용하여 작동하므로 일반의 에어건보다 약 50% 공기 소비량이 많습니다. (최소작동공기분사량 : 150L/m)
- ▶ 방아쇠를 당기고 에어조절밸브를 돌려가며 작동표시램프가 켜지는 범위내에서 사용압력을 설정하십시오. (4~5 bar)  
5 bar 이상의 높은 압력으로 장시간 연속사용하면 내부 발전모터의 수명이 급격히 저하될 수 있습니다.
- ▶ 유효사용거리 10cm ~ 50cm 내에서 사용하십시오.  
사용거리가 너무 멀면 제전효과가 저하됩니다.



## 사용시 주의사항

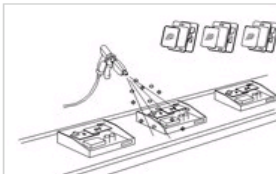
- ▶ 경밀전자제품이므로 낙하 등 충격에 주의하십시오.
- ▶ 생산공정에 고정식으로 설치하여 연속사용하지 마십시오.
- ▶ 압축공기는 반드시 전용 제습필터 사용하십시오.
- ▶ 에어가 분사되는 노즐부분으로 물체를 긁거나 움직이는 등의 충격이 반복되면 노즐부분이 변형되거나 파손될 수 있으니 주의하십시오.



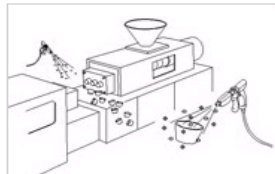
내부구조도

## 주요적용사례

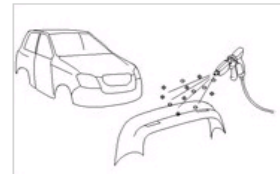
스마트폰 등 전자제품의 조립시  
EMI, ESD 및 먼지제거



프라스틱 제품 사출시  
정전기소크방지 및 먼지제거



자동차산업의 도장작업  
도장 전 정전기 및 먼지제거



화장품케이스 및 광학렌즈의 코팅시  
정전기 및 먼지제거



프라스틱 시트 코팅작업시  
정전기소트 방지 및 먼지제거



프라스틱 시트 압축작업시  
고무롤러 및 시트표면의 먼지제거

